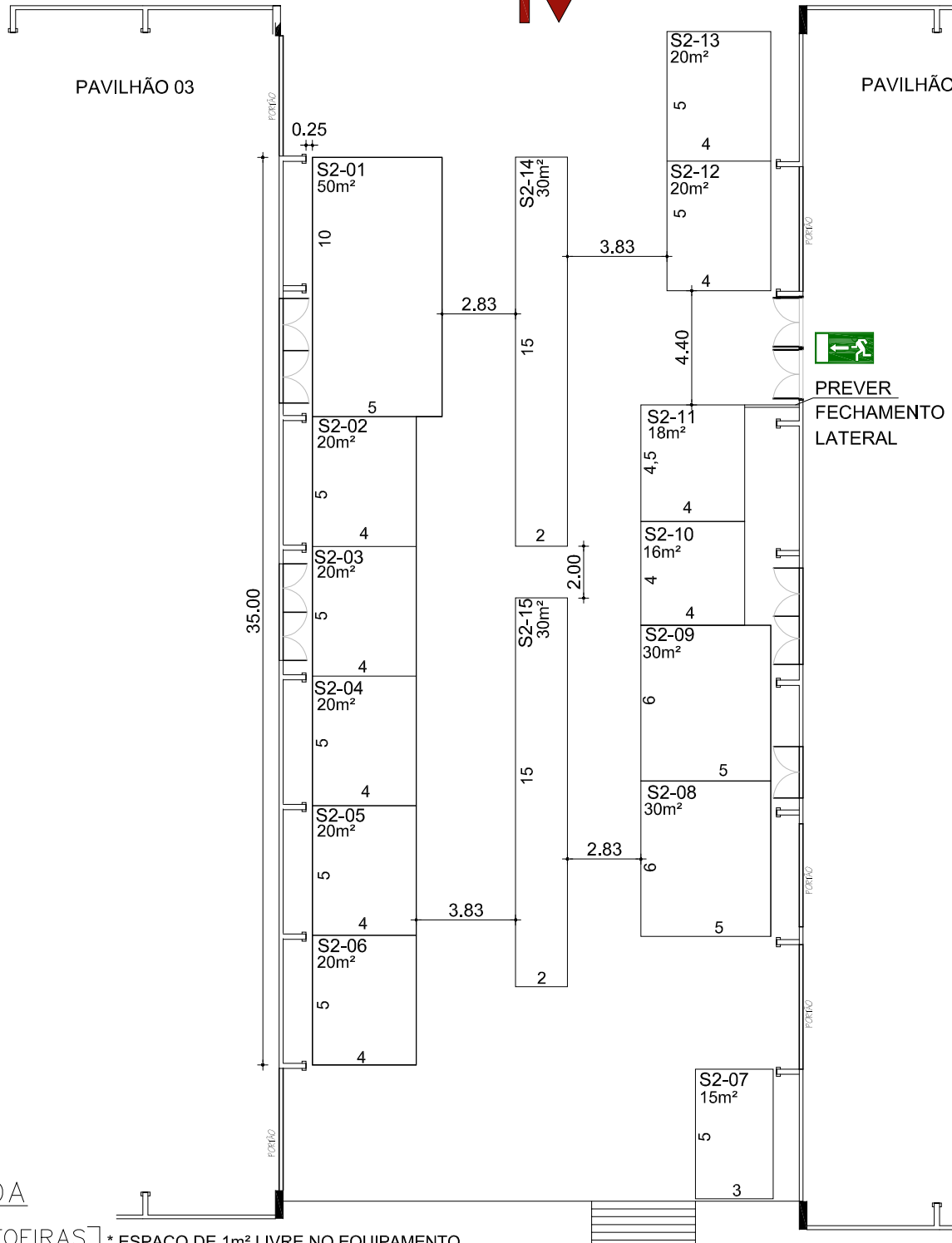







SAGUÃO 02

ÁREA PARA COMERCIALIZAÇÃO: 359m²
SEM ESCALA



LEGENDA

-  BOTOEIRAS
 -  HIDRANTE
 -  SANITÁRIOS PPD
 -  SAÍDA DE EMERGÊNCIA
 -  ACESSOS PRINCIPAIS
- * ESPAÇO DE 1m² LIVRE NO EQUIPAMENTO
ACESSO SEM OBSTÁCULOS DE 1,10M

